

145° 90° WSP Spotting

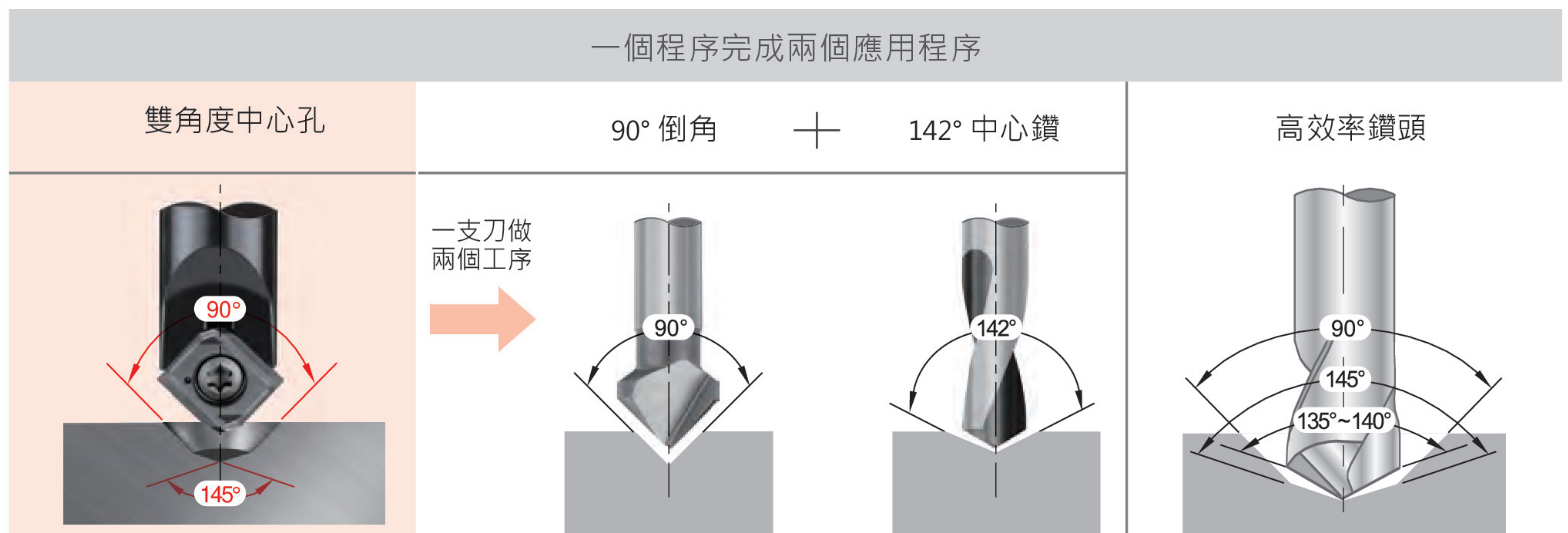


NC2033

▶ 結合中心孔和倒角功能145°+90° >>

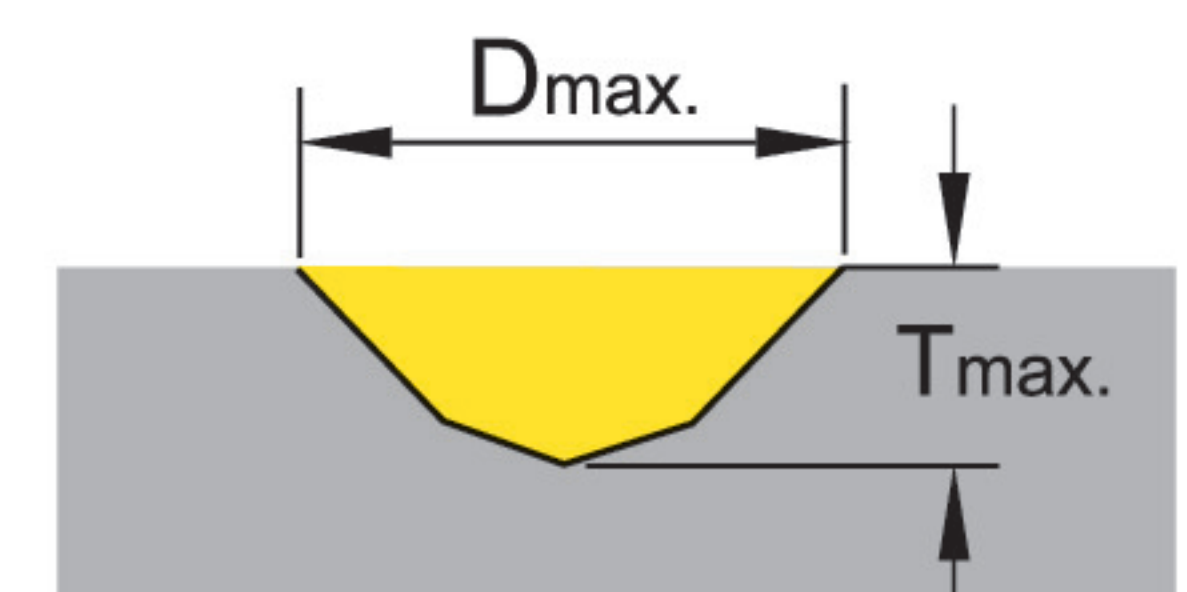
- 中心孔和倒角，一次完成，節省時間
- 高效率鑽頭的前置定位功能
- 圓弧表面加工，效果優異

一個程序完成兩個應用程序

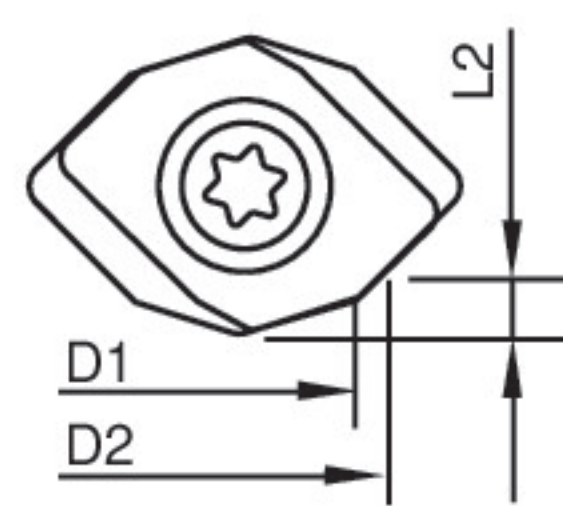


▶ 刀片 >>

- NC2033:
- 刀片切削刃口研磨
 - 泛用材種，適合鋼鐵，鑄鐵
 - 刀片有2個切削刃口



訂購編號	鍍層	材質	M	*D1±0.05	D2	L2	Dmax.	Tmax.
N9MT0802M04C-NC2033	TiAlN	K20F	M4x0.7	3.30	4.20	0.93	8	2.83
N9MT0802M05C-NC2033			M5x0.8	4.20	5.25	1.14		2.52
N9MT0802M06C-NC2033			M6x1.0	5.00	6.30	1.39		2.24
N9MT11T3M08C-NC2033	TiAlN	K20F	M8x1.25	6.80	8.40	1.81	13	4.11
N9MT11T3M10C-NC2033			M10x1.5	8.50	10.50	2.28		3.53
N9MT11T3UNC25-NC2033	TiAlN	K20F	1/4-20 UNC	5.08	6.70	1.55	13	4.70
N9MT11T3UNC31-NC2033			5/16-18 UNC	6.53	8.40	1.90		4.20
N9MT11T3UNC38-NC2033			3/8-16 UNC	7.94	10.00	2.22		3.72
N9MT1704M12C-NC2033	TiAlN	K20F	M12x1.75	10.25	12.60	2.91	20	6.61
N9MT1704M14C-NC2033			M14x2.0	12.00	14.70	3.22		5.87
N9MT1704M16C-NC2033			M16x2.0	14.00	16.80	3.51		5.11



注意: * D1 請參閱錐鑽尺寸。
* 技術資料請參考2-46頁。

2

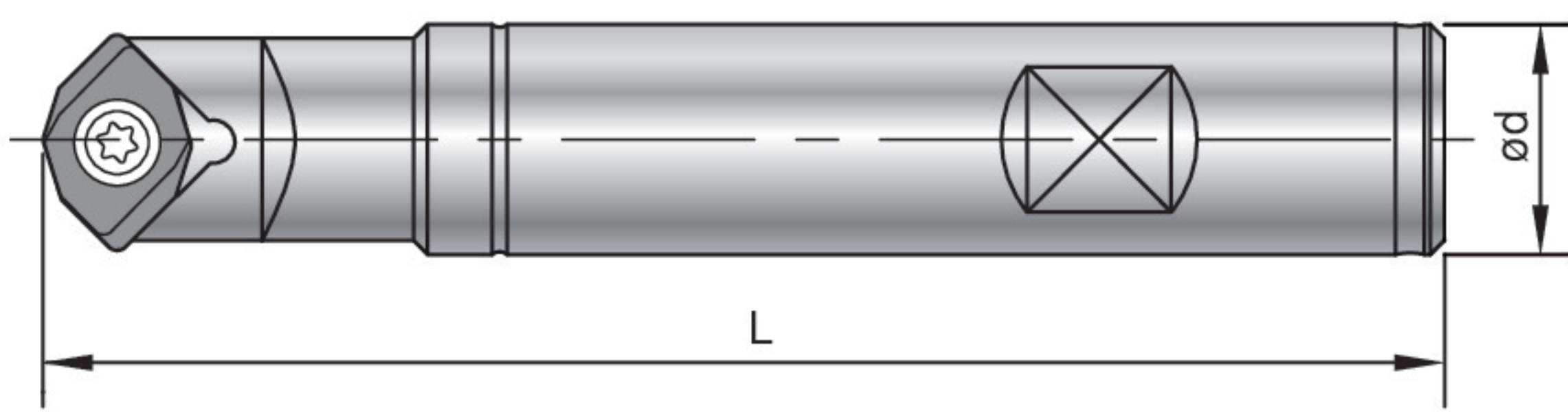
NC車銑萬用鑽

WSP Spotting



▶ 刀桿 >>

- 使用標準型車銑萬用鑽刀桿
- 中心孔和倒角，一次完成

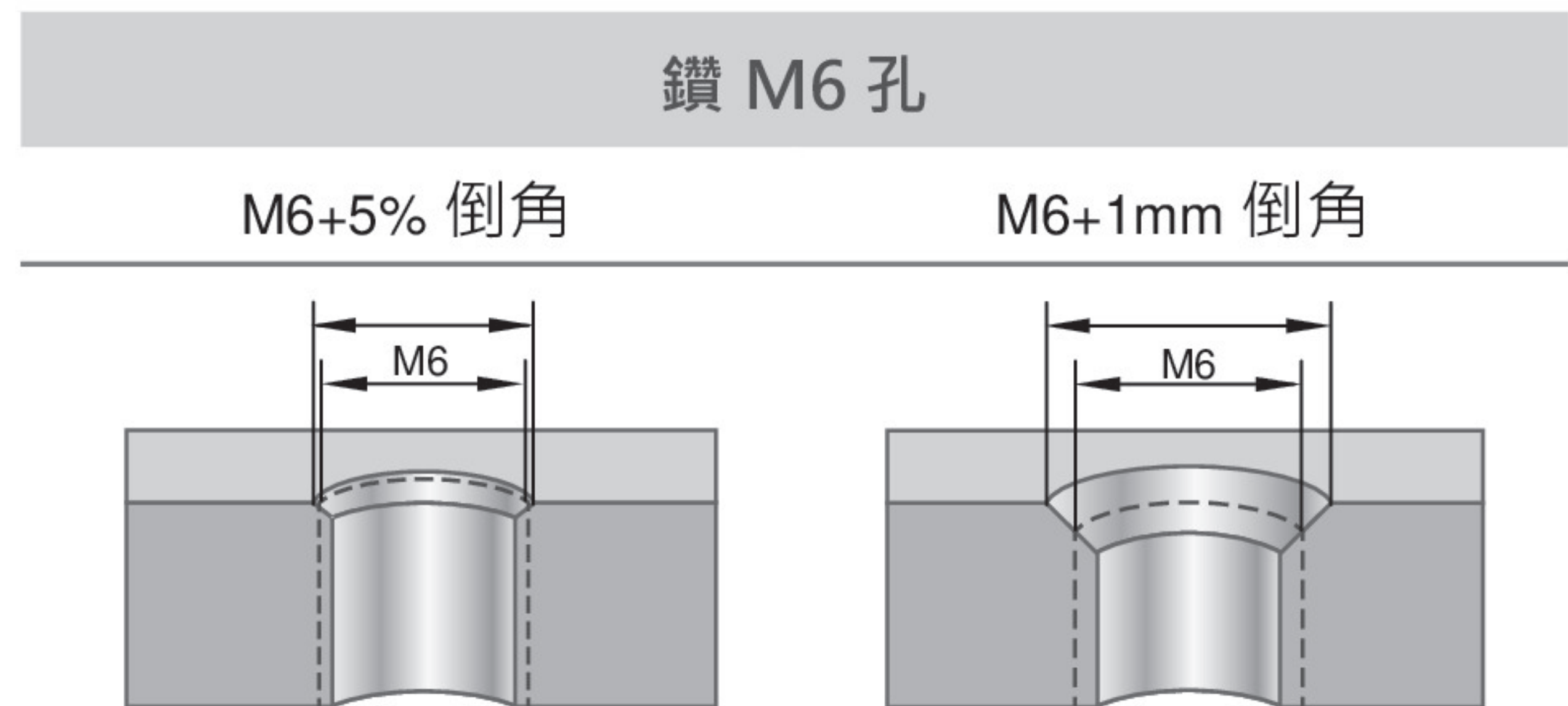


訂購編號	Part No.	Ød	L	刀片類型	M	螺絲	扳手
99616-10	BC10-CT-10	10	89.08±0.29	N9MT0802	M4~M6	NS-30055 2.0Nm	NK-T8
99616-10-3/8	BC3/8"-CT-10	3/8"					
99616-14	SB16-CT-15	16	97.55±0.55	N9MT11T3	M8~M10 1/4~3/8 UNC	NS-35080 2.5Nm	NK-T15
99616-14-5/8	SB5/8"-CT-15	5/8"					
99616-22	SB20-CT-22-100L	20	146.24±0.64	N9MT1704	M12~M16	NS-50125 5.5Nm	NK-T20
99616-22-3/4	SB3/4"-CT-22	3/4"					
99616-22-1	SB1"-CT-22	1"					
99616-22-25	SB25-CT-22-150L	25					

* 其他尺寸刀桿請參照 2-28、2-29 & 2-30 頁

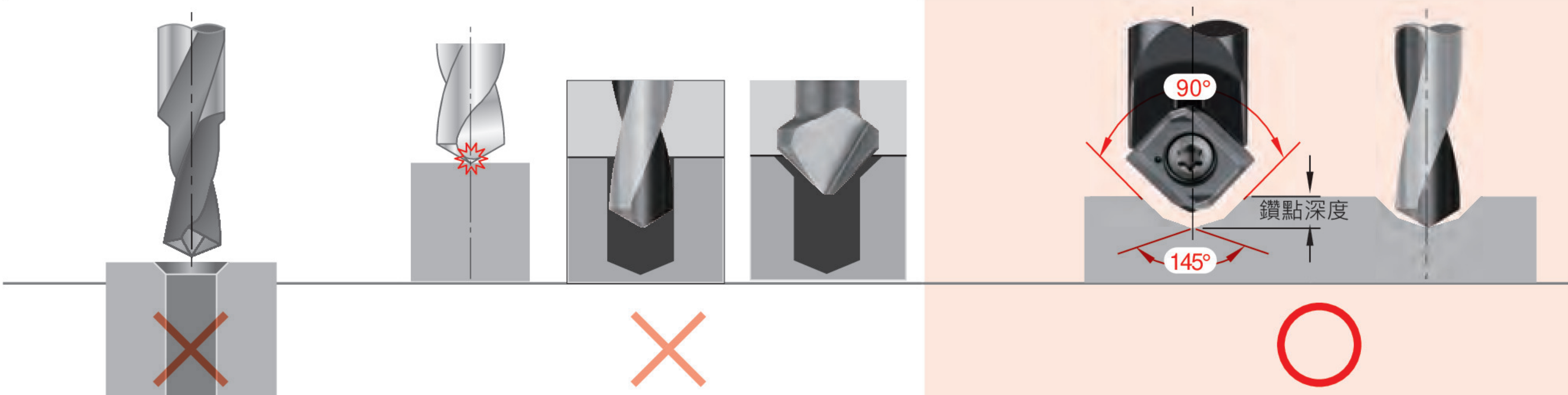
▶ 範例 >>

- 倒角建議值為螺紋公稱尺寸加5%，
例如M6螺絲孔倒角尺寸為直徑6.3mm
- 如果需要更大的倒角，只要鑽孔深度加深即可



▶ 比較 >>

錫鋼階級鑽	中心鑽+鑽頭	WSP中心鑽+鑽頭
<ul style="list-style-type: none"> • 成本高 • 壽命短 • 圓弧面加工有問題 	<ul style="list-style-type: none"> • 加工時間長 • 鑽頭易崩損 • 刀具壽命短 	<ul style="list-style-type: none"> • 加工時間短 • 刀具壽命長 • 中心定位穩定 • 同作中心孔及倒角加工



2

CNC車銑萬用鑽